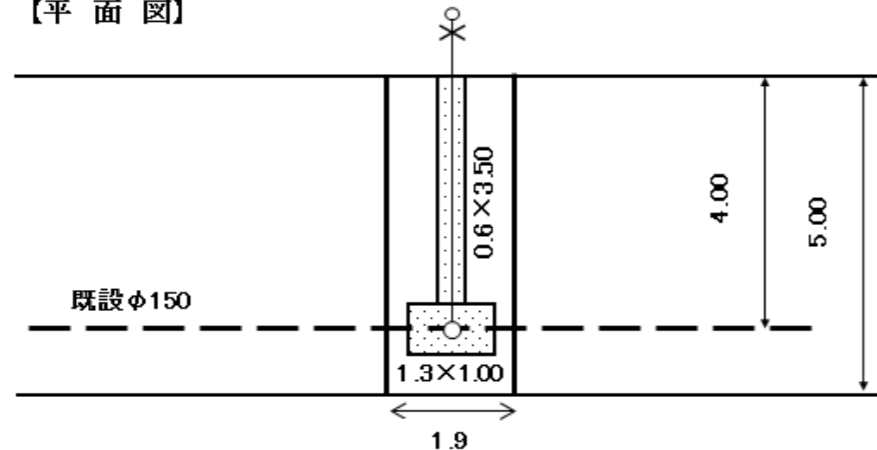


モデル①. 給水管漏水修繕

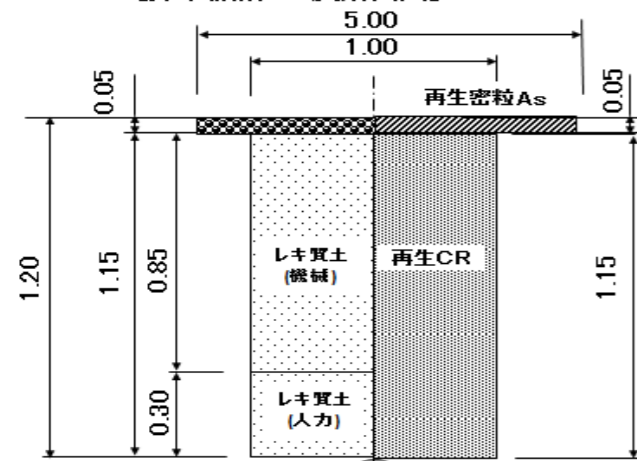
【設計条件】 計画修繕

	配水管口径 φ150	給水管口径 φ20
舗装厚	t=5cm	t=5cm
掘削深度	H=1.2m	H=0.6m
仮復旧	加熱合材	
復旧面積	9.5m <sup>2</sup>	
交通誘導員	2人	

【平面図】

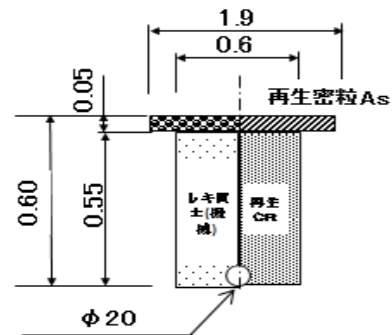


【分水掘削・埋戻断面図】

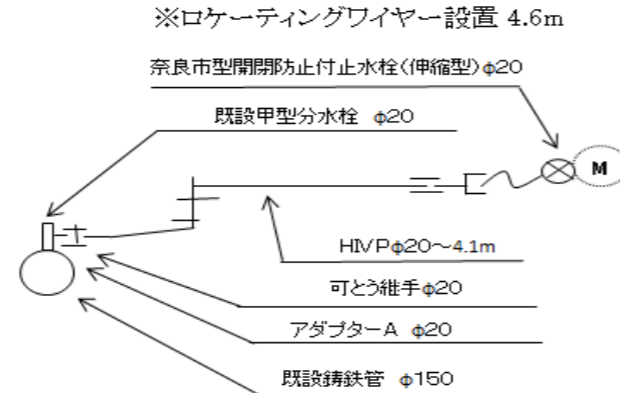


既設φ150

【給水管掘削・埋戻断面図】



【配管布設図】



第 1 号 精算書 給水管漏水修繕 掘削深度 H=1.2m

HIVP φ20 舗装厚 t=5cm

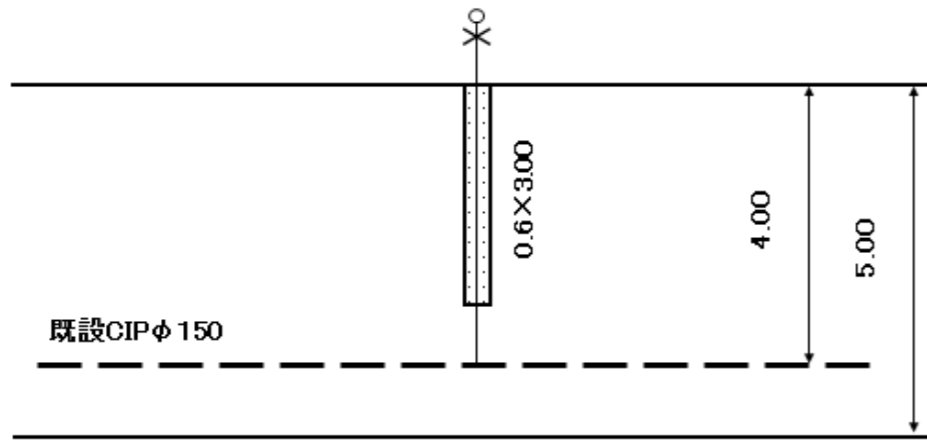
名称 / 規格		数量	単位	単価	上限額	下限額
支給材料費						
	アダプターA	1.00	ヶ			
請負材料費						
	HIビニル管φ20	4.10	m			
	HIソケットφ20	2.00	ヶ			
	HI90° ベンドφ20	2.00	ヶ			
	可とう継手(分水栓用)φ20	1.00	ヶ			
	ガイドナット付ユニオンソケットφ20 鉛対策表面処理	1.00	ヶ			
	水道用フレキシブル継手φ20×500 鉛対策表面処理	1.00	ヶ			
	奈良市型開閉防止付止水栓(伸縮型)φ20 鉛対策処理	1.00	ヶ			
土工事費						
	掘削・埋戻 バックホウ0.06 加熱合材	1.00	式			
管工事費						
	布設工・継手工・ロケーティングワイヤー設置	1.00	式			
直接工事費				(計)		
	共通仮設費(率)	1.00	式			
安全費	ガードマン (積上)	2.00	人			
運搬費	加熱合材運搬工 (積上)	1.00	式			
	現場管理費(率)	1.00	式			
	一般管理費(率)	1.00	式			
工事価格				(合計)		

モデル②. 給水管漏水修繕

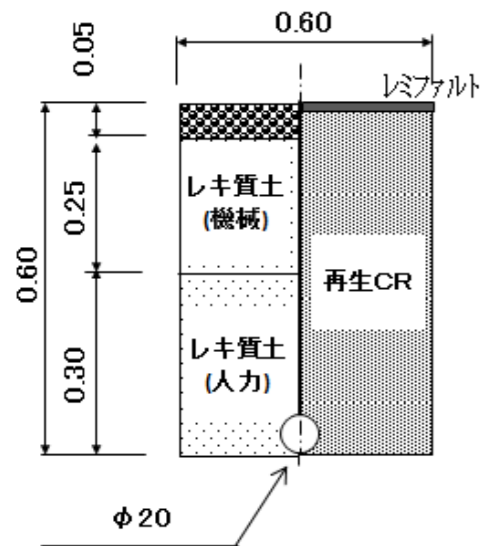
【設計条件】 緊急修繕

給水管口径	φ20
掘削深度	H=0.6m
仮復旧	常温合材(全天候型)
面積	A=1.80m <sup>2</sup>
交通誘導員	2人

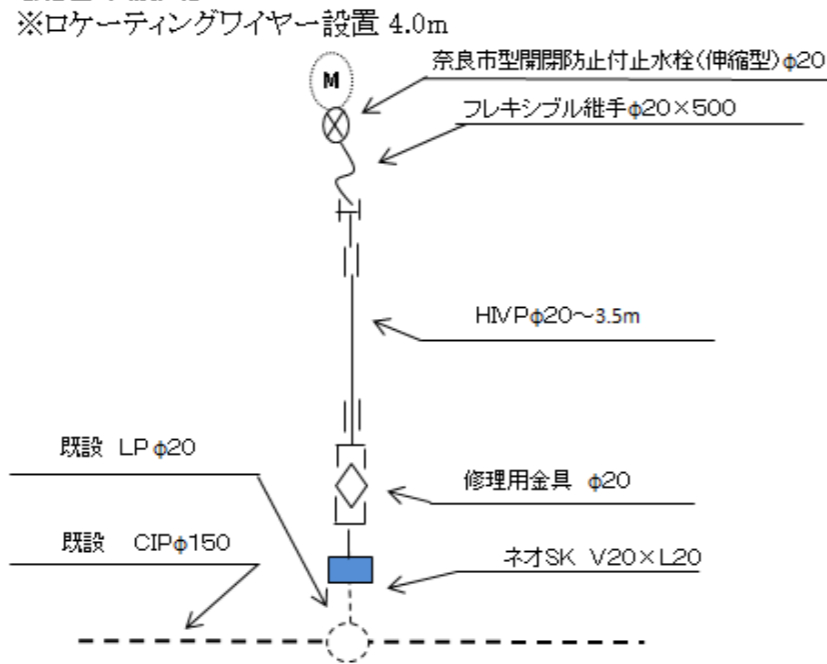
【平面図】



【給水管掘削・埋戻断面図】



【配管布設図】



第 2 号 精 算 書 給水管漏水修繕 掘削深度 H=0.6m

既設 LP φ20

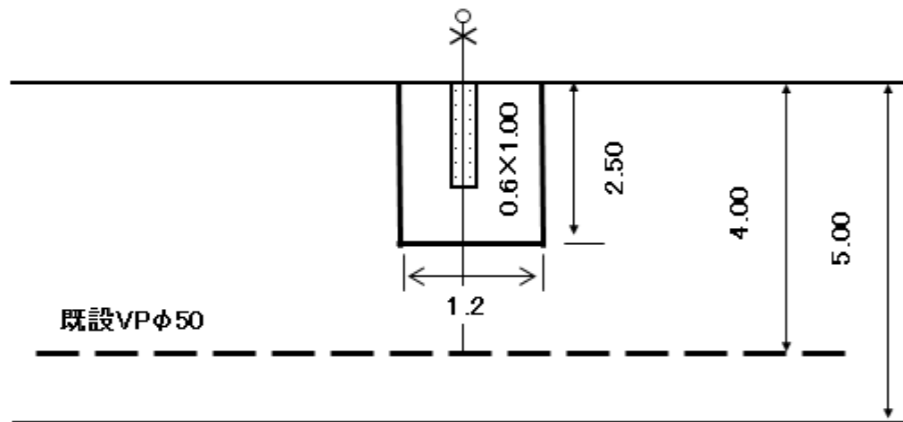
名 称 / 規 格		数 量	単 位	単 価	上 限 額	下 限 額
請負材料費						
HIビニル管 φ20		3.50	m			
HIソケット φ20		2.00	ヶ			
ガイドナット付ユニオンソケットφ20 鉛対策表面処理		3.00	ヶ			
ネオSK片落ちソケット V20×L20		1.00	ヶ			
水道用フレキシブル継手φ20×500 鉛対策表面処理		1.00	ヶ			
奈良市型開閉防止付止水栓(伸縮型)φ20 鉛対策処理		1.00	ヶ			
修理用金具 φ20 鉛対策表面処理		1.00	ヶ			
土工事費						
掘削・埋戻 バックホウ0.06 常温合材		1.00	式			
管工事費						
布設工・継手工・ロケ-ティングワイヤー設置		1.00	式			
直接工事費 (計)						
共通仮設費(率)		1.00	式			
安全費	ガードマン (積上)	2.00	人			
現場管理費(率)		1.00	式			
一般管理費(率)		1.00	式			
工事価格 (合計)						

モデル③. 給水管漏水修繕

【設計条件】 緊急修繕

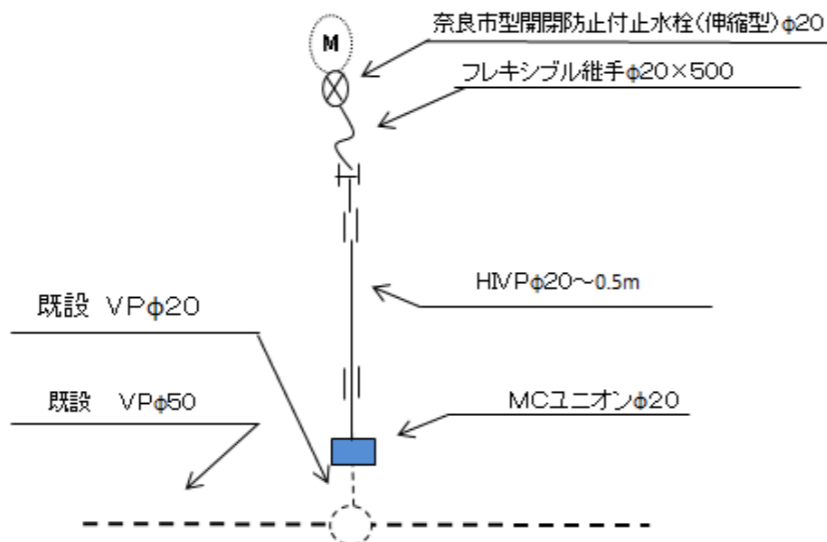
	給水管口径 φ20
掘削深度	H=0.6m
仮復旧	加熱合材
復旧面積	3.0m <sup>2</sup>
交通誘導員	2人

【平面図】

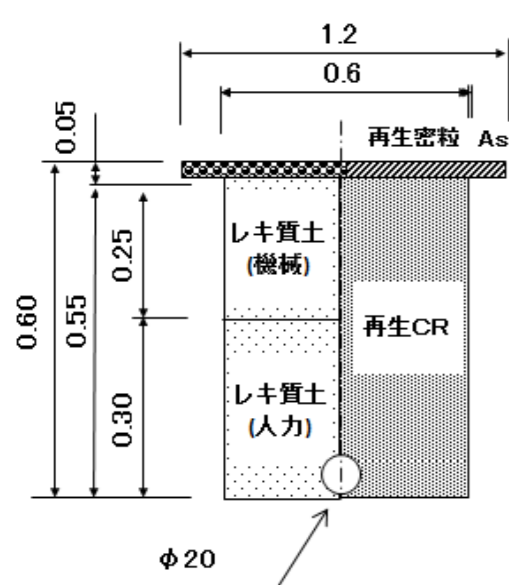


【配管布設図】

※ロケーティングワイヤー設置 1.0m



【給水管掘削・埋戻断面図】



第 3 号 精 算 書 給水管漏水修繕 掘削深度 H=0.6m

既設 VPφ20

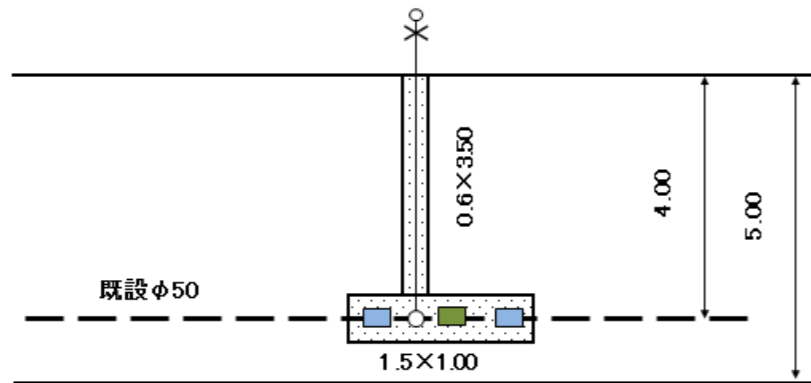
名 称 / 規 格		数 量	単 位	単 価	上 限 額	下 限 額
請負材料費						
HIビニル管φ20		0.50	m			
HIソケットφ20		2.00	ヶ			
ガイドナット付ユニオンソケットφ20 鉛対策表面処理		1.00	ヶ			
VP用 MCユニオン (ナット式) φ20		1.00	ヶ			
水道用フレキシブル継手φ20×500 鉛対策表面処理		1.00	ヶ			
奈良市型開閉防止付止水栓 (伸縮型) φ20 鉛対策処理		1.00	ヶ			
土工事費						
掘削・埋戻 バックホウ 0.06 加熱合材		1.00	式			
管工事費						
布設工・継手工・ロケーティングワイヤー設置		1.00	式			
直接工事費 (計)						
共通仮設費 (率)		1.00	式			
安全費	ガードマン (積上)	2.00	人			
運搬費	加熱合材運搬工 (積上)	1.00	式			
現場管理費 (率)		1.00	式			
一般管理費 (率)		1.00	式			
工事価格 (合計)						

モデル④. 給水管漏水修繕

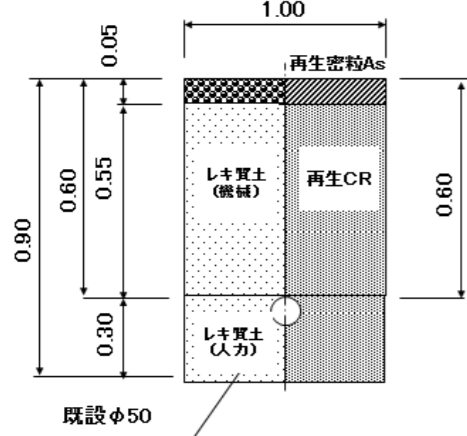
【設計条件】 緊急修繕

掘削深度	配水管口径 φ50 H=0.9m	給水管口径 φ20 H=0.6m
仮復旧面積	加熱合材 A=1.50m <sup>2</sup> A=2.10m <sup>2</sup>	
交通誘導員	2人	

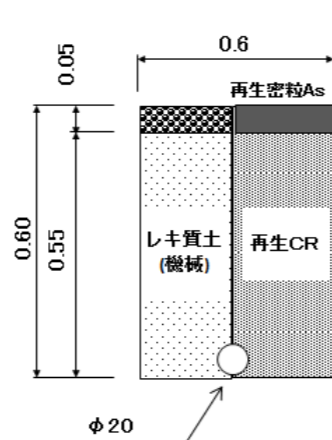
【平面図】



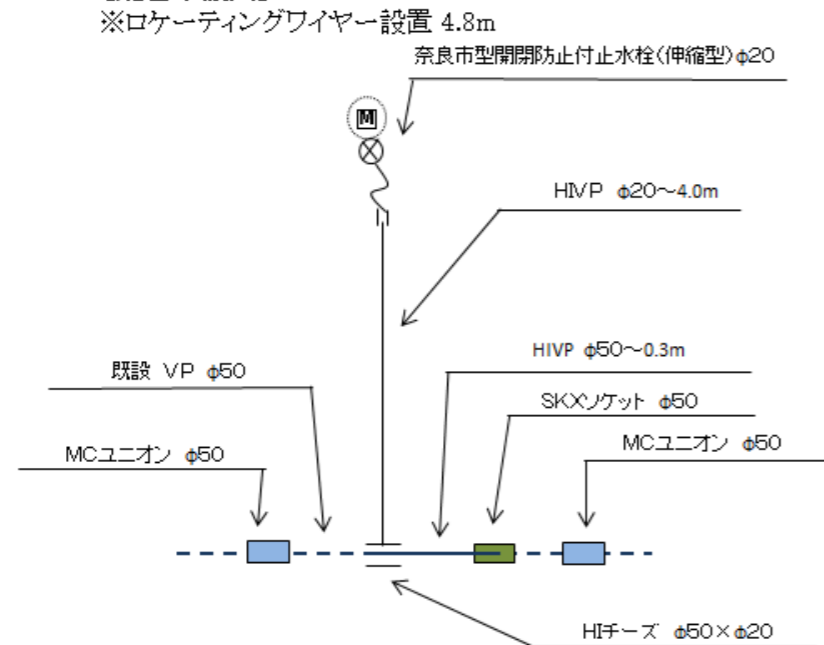
【分水掘削・埋戻断面図】



【給水管掘削・埋戻断面図】



【配管布設図】



第 4 号 精 算 書 給水管漏水修繕 掘削深度 H=0.9m H=0.6m

φ50×φ20

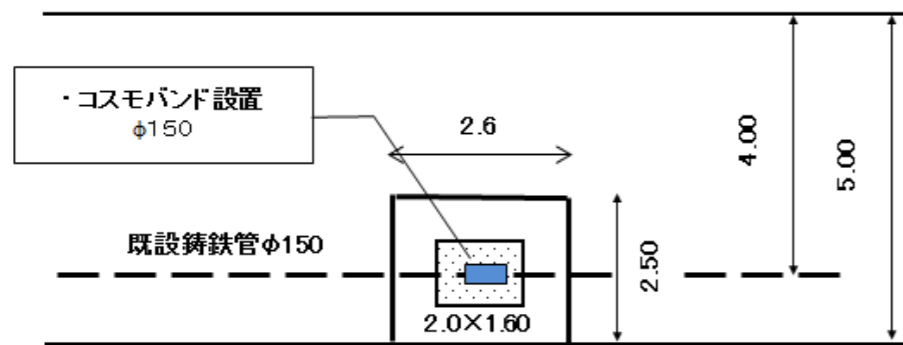
名 称 / 規 格	数 量	単 位	単 価	上 限 額	下 限 額
請負材料費					
HIビニル管φ20	4.00	m			
HIビニル管φ50	0.30	m			
HIソケットφ20	1.00	ヶ			
HI径違いチーズφ50×φ20	1.00	ヶ			
ガイドナット付ユニオンソケットφ20 鉛対策表面処理	1.00	ヶ			
VP用 MCユニオン (ナット式) φ50	2.00	ヶ			
水道用フレキシブル継手φ20×500 鉛対策表面処理	1.00	ヶ			
奈良市型開閉防止止水栓(伸縮型)φ20 鉛対策処理	1.00	ヶ			
SKXソケット (VP・GP兼用) 50	1.00	ヶ			
土工事費					
掘削・埋戻 バックホウ 0.06 加熱合材	1.00	式			
管工事費					
布設工・継手工・ロケーティングワイヤー設置	1.00	式			
直接工事費 (計)					
共通仮設費(率)		1.00	式		
安全費	ガードマン (積上)	2.00	人		
運搬費	加熱合材運搬工 (積上)	1.00	式		
現場管理費(率)		1.00	式		
一般管理費(率)		1.00	式		
工事価格 (合計)					

モデル⑤. 配水管漏水修繕 (コスモバンド設置)

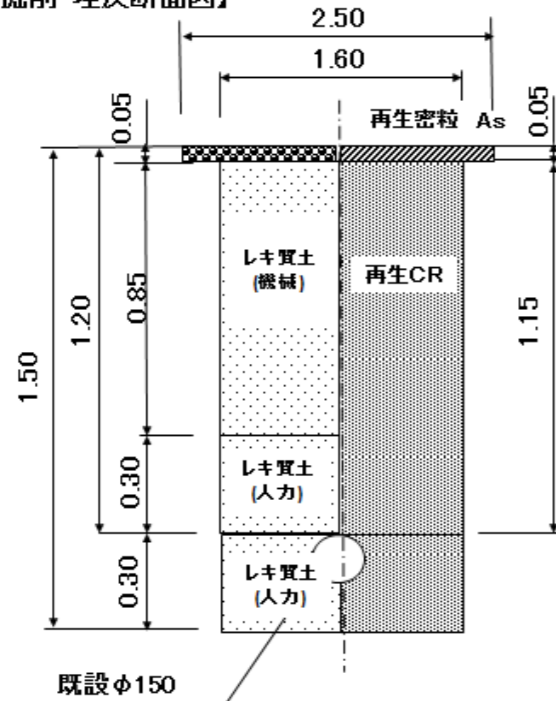
【設計条件】 緊急修繕

	配水管口径 φ150
掘削深度	H=1.5m
仮復旧	加熱合材
復旧面積	A=6.50m <sup>2</sup>
交通誘導員	2人

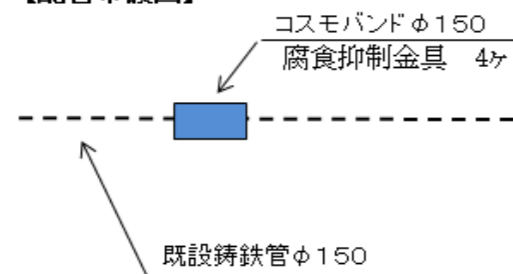
【平面図】



【掘削・埋戻断面図】



【配管布設図】



第 5 号 精 算 書 配水管漏水修繕 掘削深度 H=1.5m

φ150 コスモバンド設置

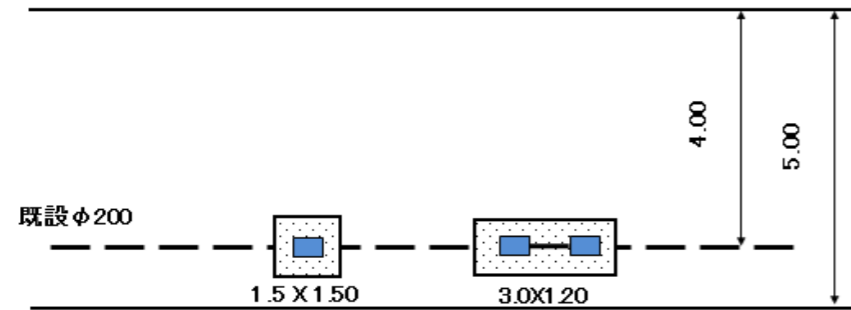
名 称 / 規 格		数 量	単 位	単 価	上 限 額	下 限 額
支給材料費						
	コスモバンド CIP φ150	1.00	ヶ			
	腐食抑制金具 M20	4.00	ヶ			
土工事費						
	掘削・埋戻 バックホウ 0.06 加熱合材	1.00	式			
管工事費						
	バンド修繕工	1.00	式			
直接工事費				(計)		
	共通仮設費 (率)	1.00	式			
安全費	ガードマン (積上)	2.00	人			
運搬費	加熱合材運搬工 (積上)	1.00	式			
	現場管理費 (率)	1.00	式			
	一般管理費 (率)	1.00	式			
工事価格				(合計)		

モデル⑥. 配水管漏水修繕 (切取修繕)

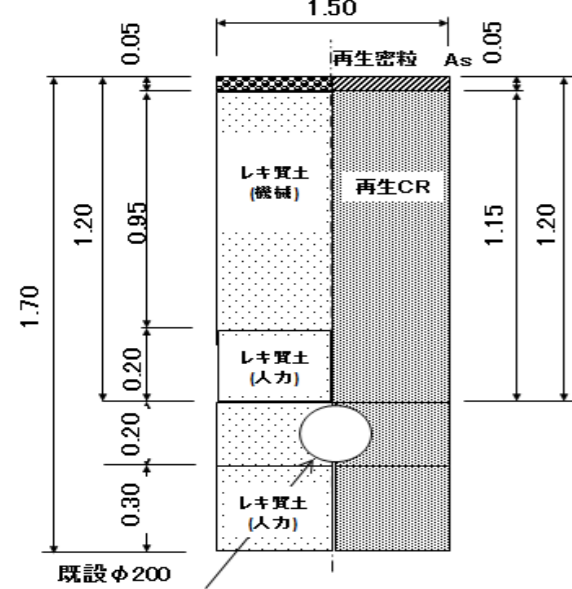
【設計条件】 緊急修繕

舗装厚	t=5cm
掘削深度	H=1.7m H=1.5m
仮復旧面積	加熱合材 t=5cm A=5.85m <sup>2</sup>
交通誘導員	2人

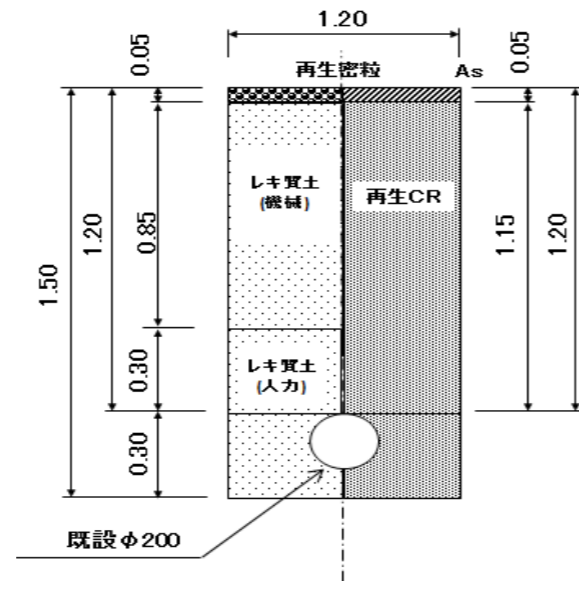
【平面図】



【掘削・埋戻断面図】(不断水仕切弁側)

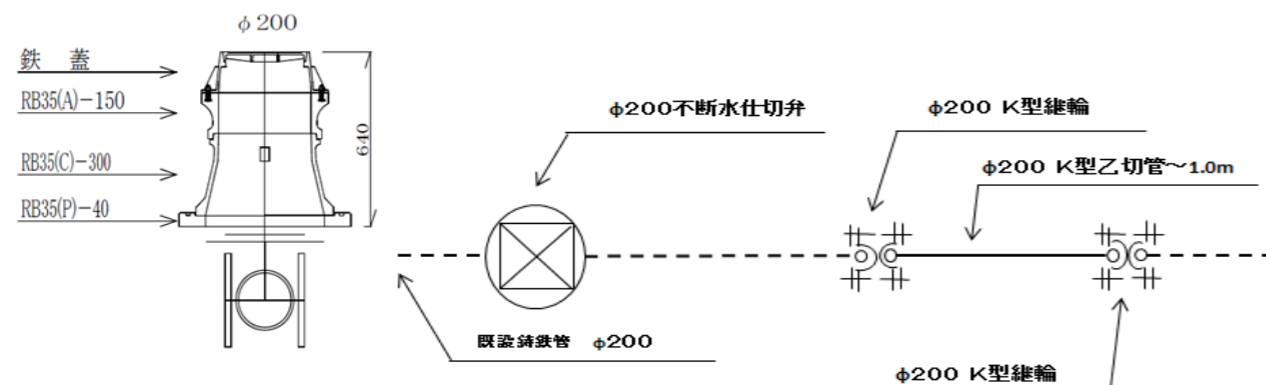


【掘削・埋戻断面図】(切取側)



【配管布設図】

【φ200 不断水仕切弁ボックス据付図】 ※機械規格:バックホウ 1.0m<sup>2</sup>



第 6 号 精 算 書 配水管漏水修繕 掘削深度 H=1.7m H=1.5m					
φ200 切取修繕 舗装厚 t=5cm					
名 称 / 規 格	数 量	単 位	単 価	上 限 額	下 限 額
支給材料費					
鋳鉄管K形 3種 φ200	1.00	m			
DIP K形 継輪 (粉体) φ200	2.00	ヶ			
水道用レジンコンクリート製ボックス鉄蓋 仕切弁用 円形2号(φ350)	1.00	個			
水道用レジンコンクリート製ボックスRB35(A)-150 円形2号(φ350)	1.00	個			
水道用レジンコンクリート製ボックスRB35(C)-300 円形2号(φ350)	1.00	個			
水道用レジンコンクリート製ボックスRB35(P)-40 円形2号(φ350)	1.00	個			
水道用レジンコンクリート製ボックス鉄蓋 受枠固定用 鉄・ナット・ワッシャー-M12×75	1.00	組			
K形接合材 (特殊押輪) φ200	4.00	組			
請負材料費					
ストッパー材料費 φ200	1.00	基			
土工事費					
掘削・埋戻 バックホウ 0.1 加熱合材	1.00	式			
管工事費					
ストッパー設置工・据付工・継手工・切断工・撤去工	1.00	式			
直接工事費 (計)					
共通仮設費 (率)	1.00	式			
安全費 ガードマン (積上)	2.00	人			
運搬費 加熱合材運搬工 (積上)	1.00	式			
現場管理費 (率)	1.00	式			
一般管理費 (率)	1.00	式			
工事価格 (合計)					

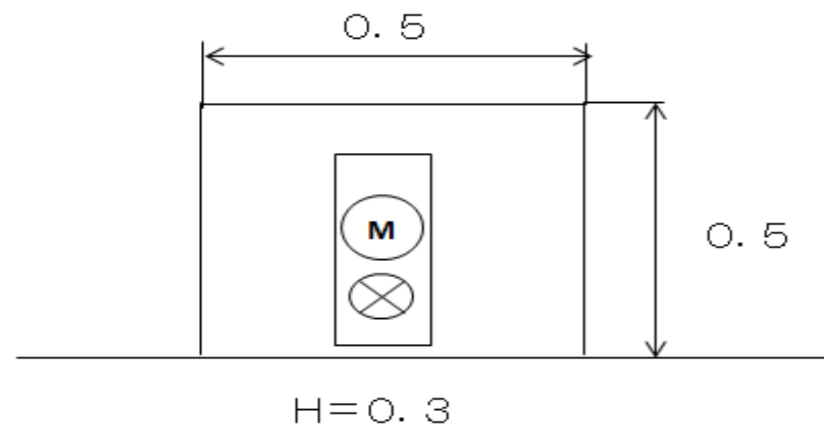


モデル⑦. 給水管漏水修繕 (内部修繕)

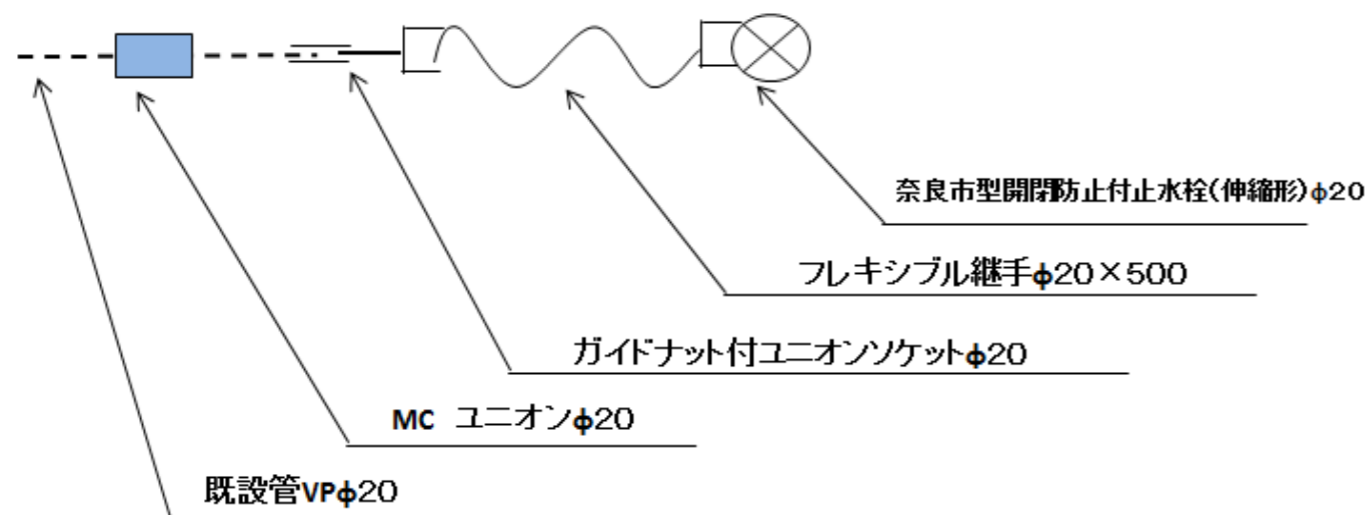
【設計条件】 緊急修繕

	給水管口径 φ20
掘削工	礫質土入替
既設舗装厚	コンクリート t=5cm
復旧	コンクリート復旧
面積	0.25m <sup>2</sup>

【平面図】



【配管布設図】



第 7 号 精 算 書 給水管漏水修繕 (内部修繕)

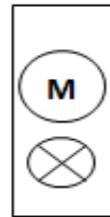
名 称 / 規 格	数 量	単 位	単 価	上 限 額	下 限 額
請負材料費					
ガイドナット付ユニオンソケット φ20 鉛対策処理	1.00	ヶ			
VP用 MCユニオン (ナット式) φ20	1.00	ヶ			
水道用フレキシブル継手 φ20×500 鉛対策表面処理	1.00	ヶ			
奈良市型開閉防止付止水栓 (伸縮型) φ20 鉛対策処理	1.00	ヶ			
HIソケット φ20	1.00	ヶ			
土工事費					
掘削工・入替・コンクリート復旧	1.00	式			
管工事費					
布設工・継手工・副止水栓取付取外工	1.00	式			
直接工事費			(計)		
共通仮設費 (率)	1.00	式			
現場管理費 (率)	1.00	式			
一般管理費 (率)	1.00	式			
工事価格			(合計)		

モデル⑧. 副止水栓上部取替 (内部修繕)

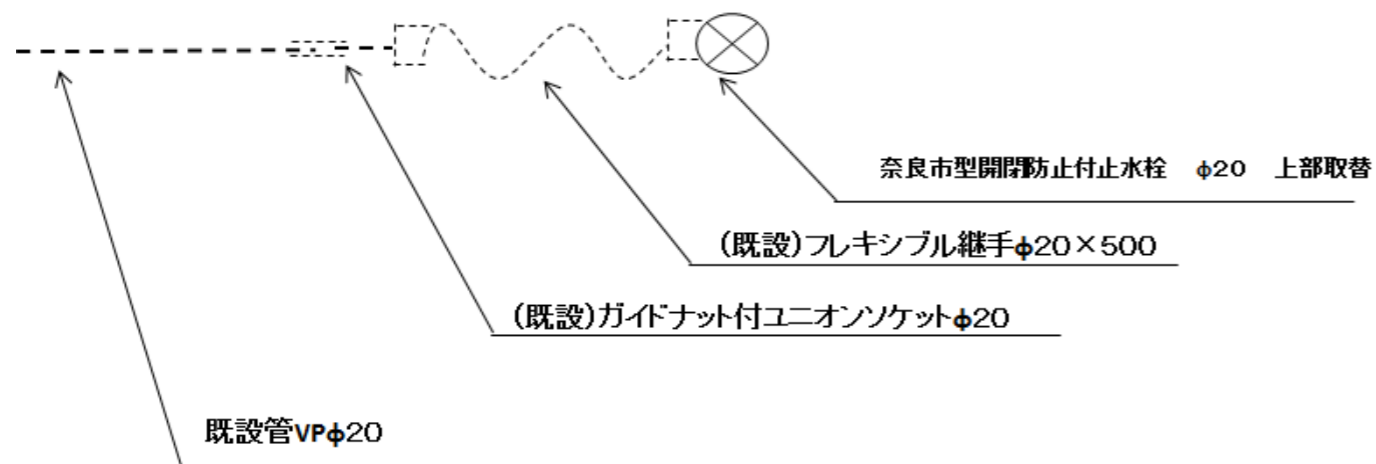
【設計条件】 緊急修繕

給水管口径	φ20
副止水栓上部取替	
掘削なし	

【平面図】



【配管布設図】



第 8 号 精 算 書 副止水栓上部取替 (内部修繕)

名 称 / 規 格	数 量	単 位	単 価	上 限 額	下 限 額
支給材料費					
奈良市型開閉防止付止水栓上部φ20 鉛対策処理	1.00	ヶ			
管工事費					
副止水栓上部取替工	1.00	式			
直接工事費 (計)					
共通仮設費 (率)	1.00	式			
現場管理費 (率)	1.00	式			
一般管理費 (率)	1.00	式			
工事価格 (合計)					

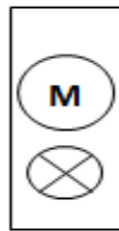


モデル⑨. 副止水栓取替 (内部修繕)

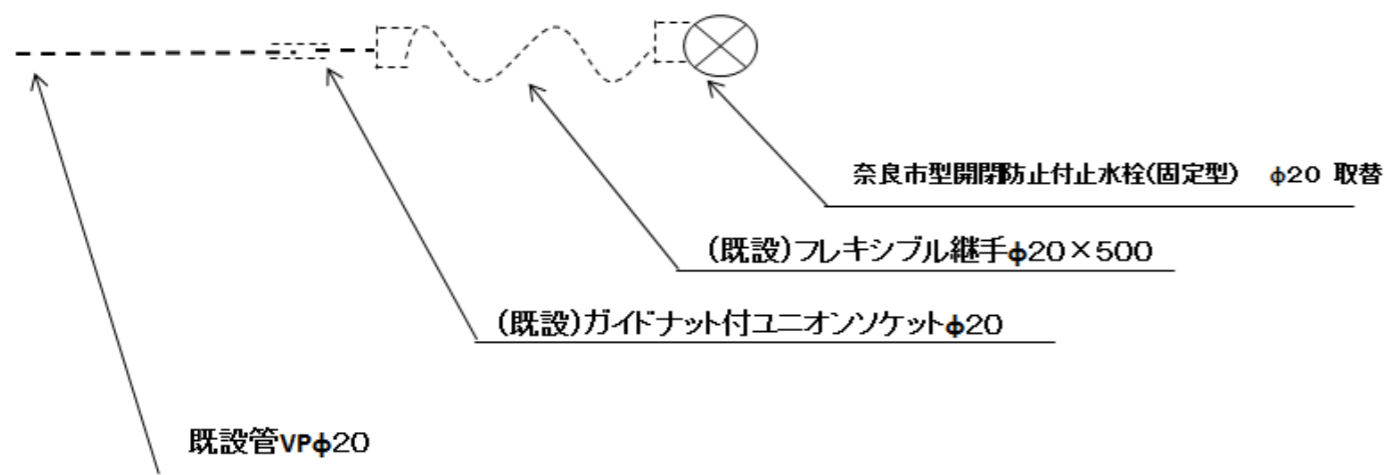
【設計条件】 緊急修繕

給水管口径 φ20
副止水栓取替
掘削なし

【平面図】



【配管布設図】



第 9 号 精 算 書 副止水栓取替 (内部修繕)

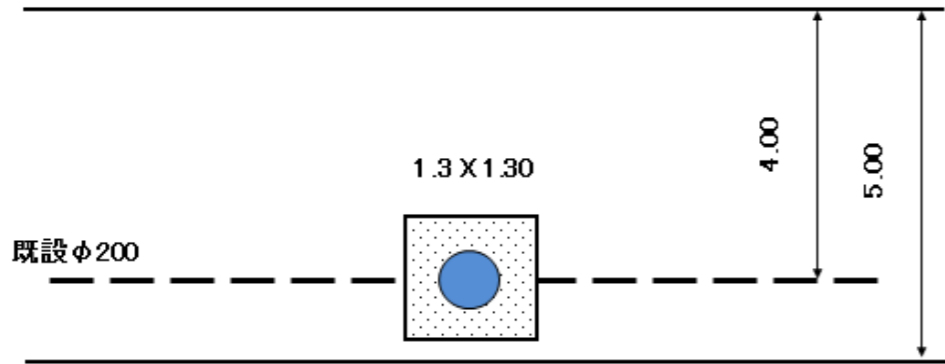
名 称 / 規 格	数 量	単 位	単 価	上 限 額	下 限 額
支給材料費					
奈良市型開閉防止付止水栓 (固定型) φ20 鉛対策処理	1.00	ヶ			
管工事費					
副止水栓取付取外工	1.00	式			
直接工事費 (計)					
共通仮設費 (率)	1.00	式			
現場管理費 (率)	1.00	式			
一般管理費 (率)	1.00	式			
工事価格 (合計)					

モデル⑩. 仕切弁ボックス整備

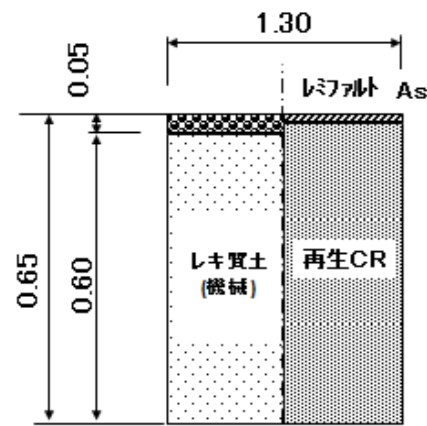
【設計条件】 計画修繕

	配水管口径 φ200
掘削深度	H=0.65m
仮復旧	常温合材(全天候型)
面積	A=1.69m <sup>2</sup>
交通誘導員	2人

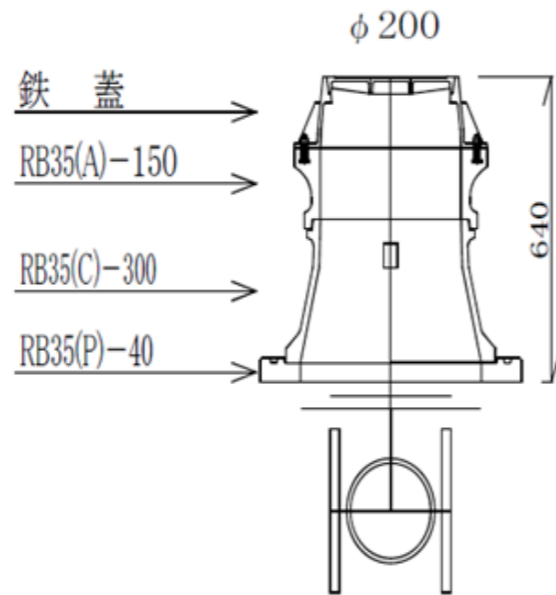
【平面図】



【掘削・埋戻断面図】



【仕切弁ボックス据付図】



既設φ200

第 10 号 精 算 書 仕切弁ボックス整備 掘削深度 H=0.65r

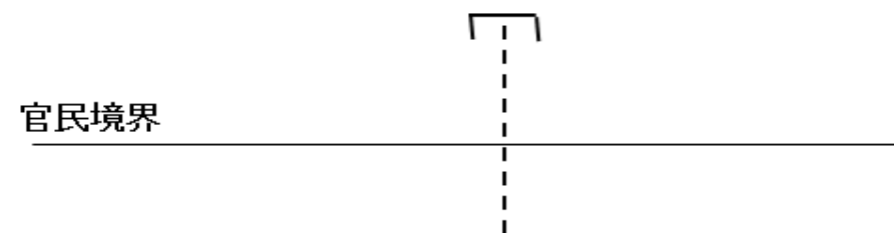
名 称 / 規 格		数 量	単 位	単 価	上 限 額	下 限 額
支給材料費						
水通用レジンコンクリート製ボックス鉄蓋 仕切弁用 円形2号 (φ350)		1.00	ヶ			
水通用レジンコンクリート製ボックスRB35 (A) - 150 円形2号 (φ350)		1.00	ヶ			
水通用レジンコンクリート製ボックスRB35 (C) - 300 円形2号 (φ350)		1.00	ヶ			
水通用レジンコンクリート製ボックスRB35 (P) - 40 円形2号 (φ350)		1.00	ヶ			
水通用レジンコンクリート製ボックス 受枠固定用ボルト・ナット・ワッシャー-M12*7.5		1.00	ヶ			
土工事費						
掘削・埋戻 バックホウ 0.06 設置工 常温合材		1.00	式			
直接工事費 (計)						
共通仮設費 (率)		1.00	式			
安全費	ガードマン (積上)	2.00	人			
現場管理費 (率)		1.00	式			
一般管理費 (率)		1.00	式			
工事価格 (合計)						

モデル①. 工事現場キャップ止 (内部修繕)

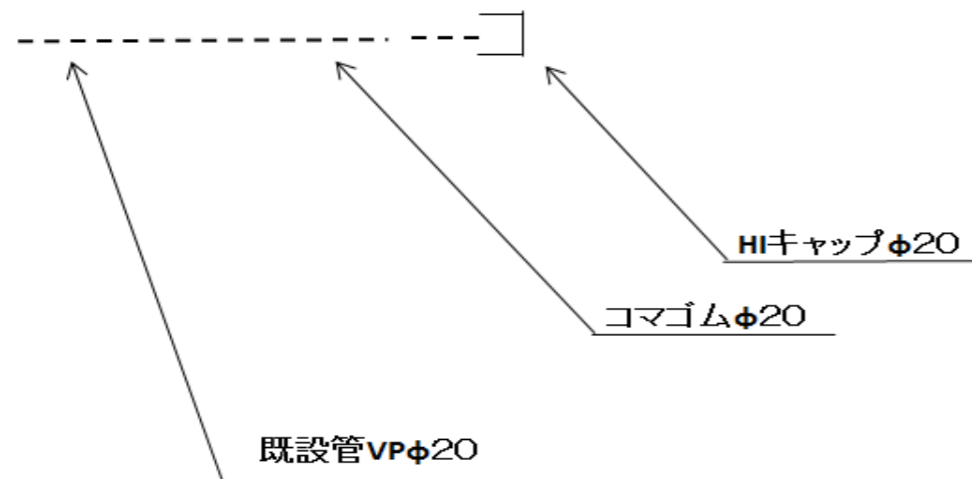
【設計条件】 緊急修繕

給水管口径 φ20
ビニール管キャップ止

【平面図】



【配管布設図】



第 11 号 精 算 書 工事現場キャップ止 (内部修繕)

名 称 / 規 格	数 量	単 位	単 価	上 限 額	下 限 額
請負材料費					
HIキャップφ20	1.00	ヶ			
管工事費					
HIキャップ止	1.00	式			
土工事費					
掘削工 (内部)	1.00	式			
直接工事費 (計)					
共通仮設費 (率)	1.00	式			
現場管理費 (率)	1.00	式			
一般管理費 (率)	1.00	式			
工事価格 (合計)					

## 修繕モデル設計総括表

(税抜き)

番号	規格	設計条件	管種	口径 (mm)	掘削深度 (m)	仮復旧	掘削面積 (㎡) (復旧面積 (㎡))	ガードマン (人数)	金額額 (円)
モデル①	給水管漏水修繕	計画修繕	HIVP ・ FP	φ 20	1.2 0.6	加熱合材	3.40 (9.50)	2	
モデル②	給水管漏水修繕	緊急修繕	HIVP ・ FP	φ 20	0.6	常温合材 (全天候型)	1.80	2	
モデル③	給水管漏水修繕	緊急修繕	HIVP ・ FP	φ 20	0.6	加熱合材	0.60 (3.00)	2	
モデル④	給水管漏水修繕	緊急修繕	HIVP ・ FP	φ 50 φ 20	0.9 0.6	加熱合材	3.60	2	
モデル⑤	配水管漏水修繕 (コスモバンド設置)	緊急修繕	コスモバンド	φ 150	1.5	加熱合材	3.20 (6.50)	2	
モデル⑥	配水管漏水修繕 (切取修繕)	緊急修繕	不断水仕切弁 鋳鉄管 (K型)	φ 200	1.7 1.5	加熱合材	5.85	2	
モデル⑦	給水管漏水修繕 (内部修繕)	緊急修繕	副止水栓 (伸縮) ・ FP	φ 20	0.3	コンクリート	0.25	—	
モデル⑧	副止水栓上部取替 (内部修繕)	緊急修繕	副止水栓上部	φ 20	—	—	—	—	
モデル⑨	副止水栓取替 (内部修繕)	緊急修繕	副止水栓 (固定)	φ 20	—	—	—	—	
モデル⑩	仕切弁ボックス整備	計画修繕	レジンコンクリート製ボックス	円形 2 号 (φ 200)	0.65	常温合材 (全天候型)	1.69	2	
モデル⑪	工事現場キャップ止 (内部修繕)	緊急修繕	HIVP	φ 20	—	—	—	—	
工事価格									