

## ○県行政財産使用許可申請書について

提出場所：奈良土木事務所 用地課  
(奈良市企業局より奈良土木事務所に提出します)

提出部数：3部(県用地課2部・給排水課1部)

許可書完成期間：約1か月

必要書類：行政財産使用許可申請書

位置図

現地写真(配管布設箇所を赤線で記入)

公図

トウ本

平面図

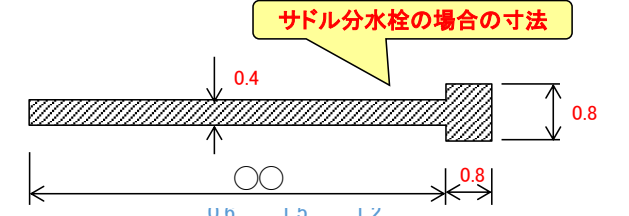
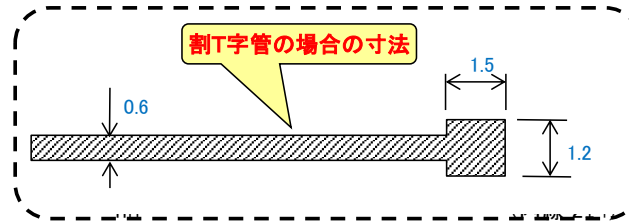
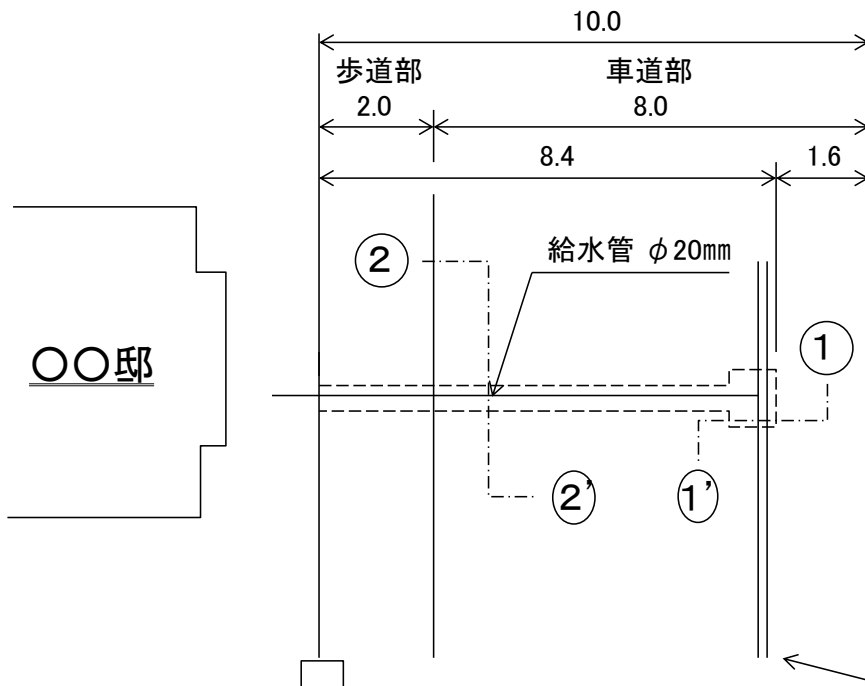
断面図

使用材料カタログ

記入例 3部提出

行政財産使用許可申請書	
1 使用を希望する行政財産の種類及び数量	奈良市 ○○ 町 ○○番地 H I V P φ ○○ mm L = ○○ m
2 使用目的	給水管引込工事のため 布設する管種を記入
3 使用期間	許可日 ~ 令和 ○○ 年 ○○ 月 ○○ 日 まで
4 現状変更の必要の有無	無
5 その他参考となるべき事項	占用料の免除をお願い致します。
<p>上記のとおり行政財産使用したいので申請します。</p> <p>奈企第 号 令和 年 月 日 申請を提出した年+10年以内の年度末日を記入 例：提出日・・・令和 4年5月14日 記入日・・・令和14年3月31日</p> <p>奈良県知事 荒井 正吾 殿</p> <p>申請者 住 所 奈良市法華寺町264番地1</p> <p>氏 名 奈良市企業局 奈良市公営企業管理者 池 田 修 担当 給排水課 代表電話 34-5200 (内線 )</p>	

平面図 s=1/000

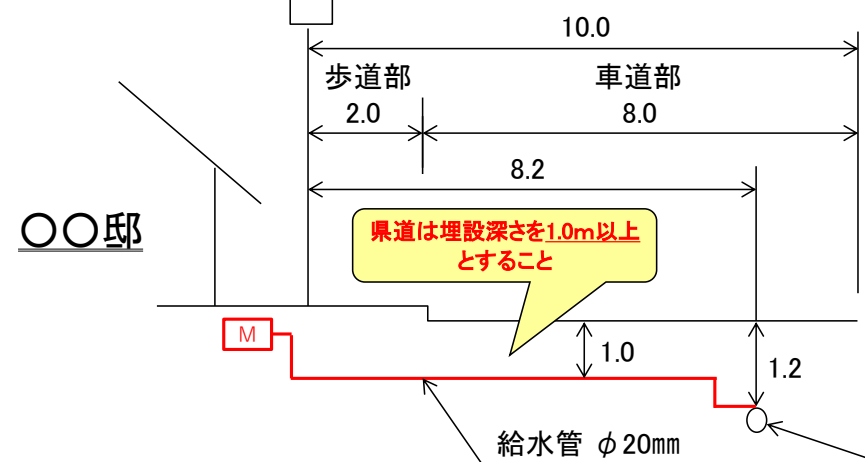


$$\text{〇〇m} \times 0.4\text{m} + 0.8\text{m} \times 0.8\text{m} = \text{〇〇m}^2$$

掘削面積の計算式

掘削平面図 s=1/000

横断図 s=1/000



参考図

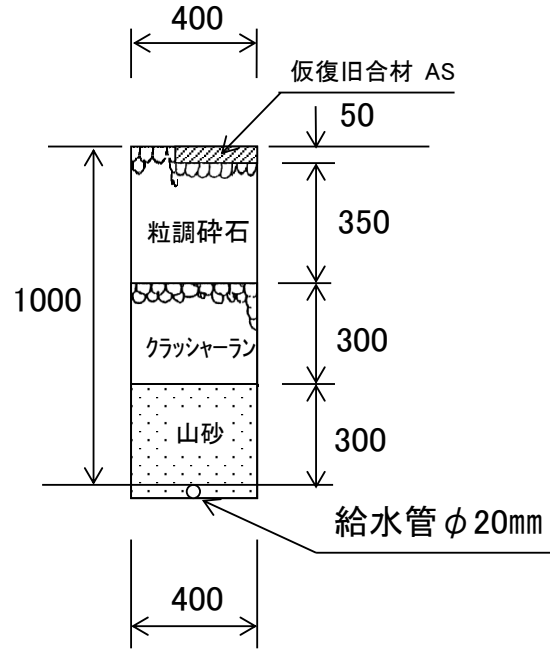
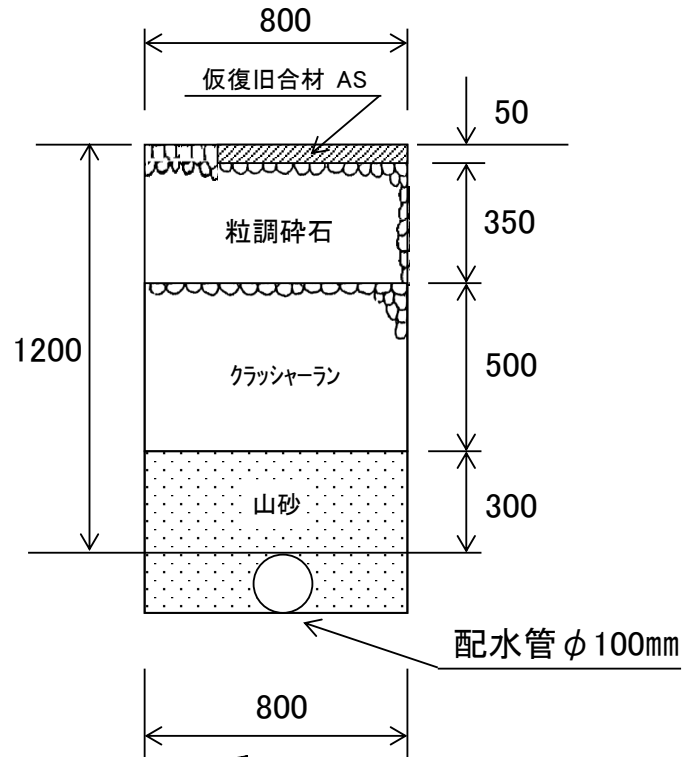
(給水管がφ20mmの場合)

- 各図面は 現場に合った寸法 で作成すること。

# 掘削標準断面図

割T字管の場合は1500

割T字管の場合は600



割T字管の場合は1500

割T字管の場合は600

① ——— ①'  
配水管

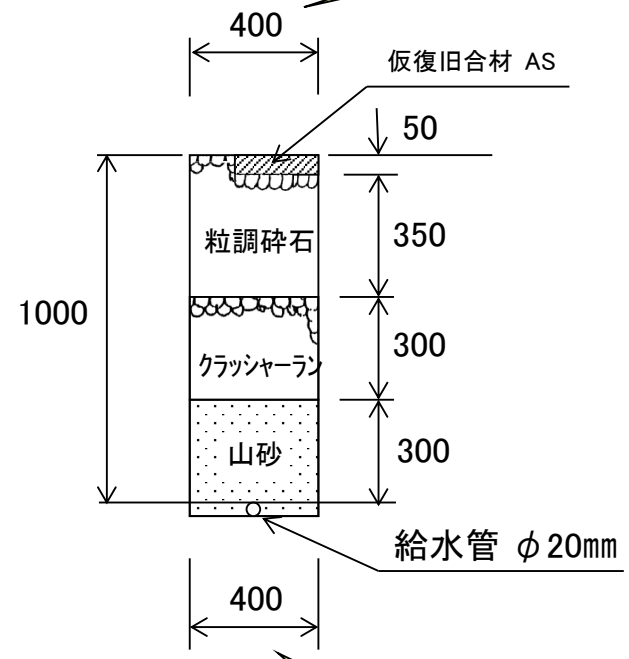
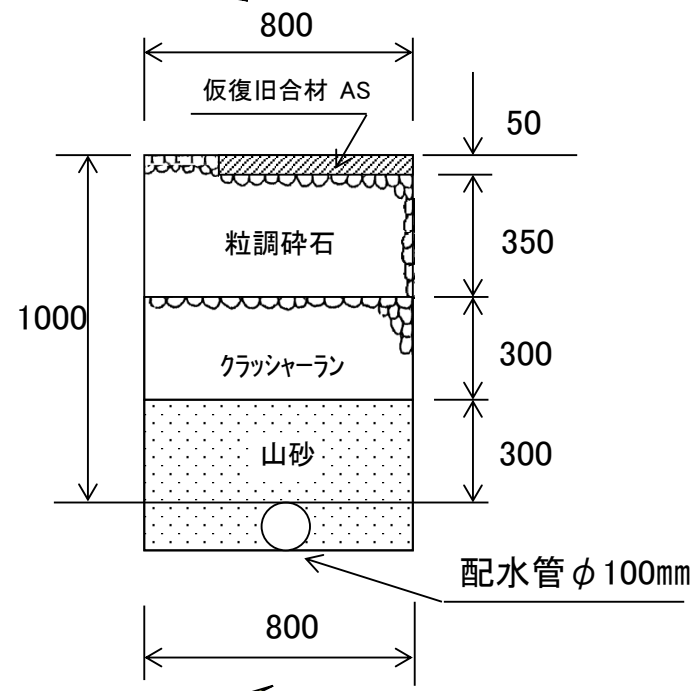
② ——— ②'  
給水管

**配水管の土被りが1.2mの場合**

# 掘削標準断面図

割T字管の場合は1500

割T字管の場合は600



割T字管の場合は1500

割T字管の場合は600

① ——— ①'

② ——— ②'

配水管

給水管

配水管の土被りが1.0mの場合